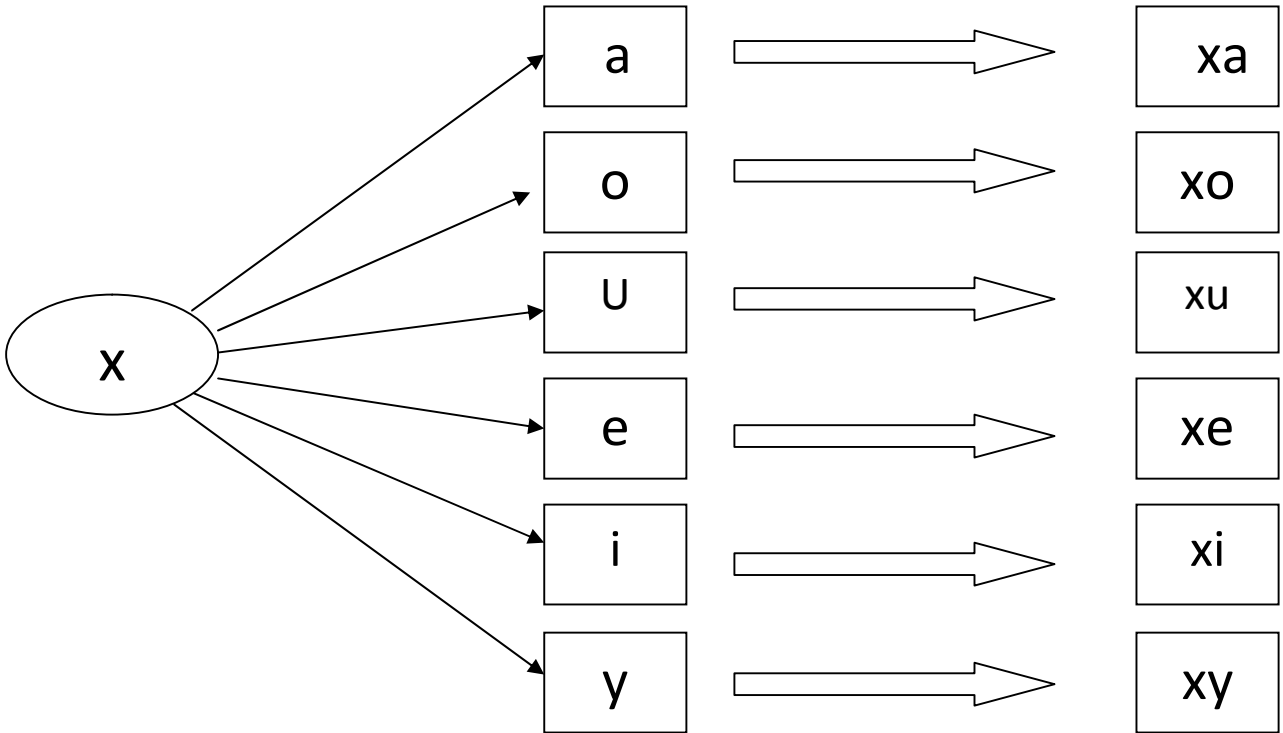


Lecture

*Je lis bien :*

**Les voyelles sont :**  
a - o - u - e - i - y



xa

xo

xu

xe

xi

xy

